

- CXR-31** Для прецизионных компонентов
- CXR-41** Для стандартных компонентов



CXR-31



Теплоизоляционный колпачок приобретается отдельно (TQ-CAP)

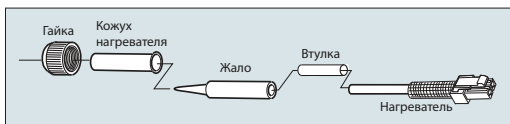


- Компактная, легкая и высокопроизводительная модель.
- Особо долговечные жала гоот PX-60RT с толстым хромовым покрытием 12 видов – просто превосходны. Антифрикционная накладка из вспененной резины на ручке, делает работу особенно комфортной.

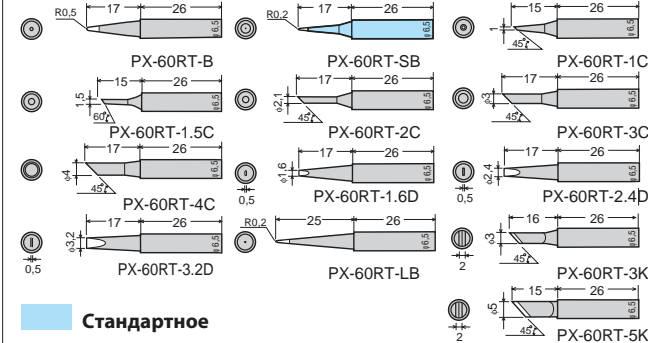
МОДЕЛЬ	CXR-31	CXR-41
Напряжение	220-240В AC 50/60Гц	
Мощность	20Вт	30Вт
Сопротивление изоляции	Более 100MΩ	
Длина	205мм (без провода)	
Вес	60г (без провода)	

Сменные части

- Нагреватель к CXR-31 CXR-30H
- Нагреватель к CXR-41 CXR-40H
- Втулка к CXR-31/41 CXR-31SS
- Кожух нагревателя к CXR-31/41 PX-60HP
- Гайка к CXR-31/41 TQ-77NUT

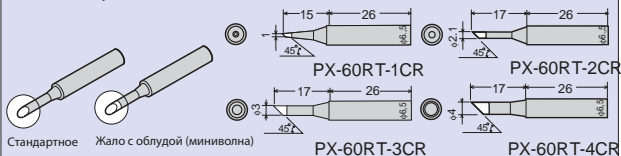


Сменные жала



Стандартное

Жала с облудой (миниволна)



CXG-38

Массивные теплоёмкие жала, модель спроектирована для продолжительной работы.

Антифрикционная накладка из вспененной резины на ручке делает работу особенно комфортной и в то же время защищает рукоятку от нагревания.

МОДЕЛЬ	CXG-28	CXG-32	CXG-38
Напряжение	220-240В AC 50/60Гц		
Мощность	28Вт	32Вт	38Вт
Сопротивление изоляции	Более 100MΩ		
Длина	*235мм		
Вес	*80г	*80г	*90г

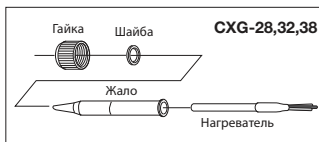
*Без провода

*Без провода

Сменные части

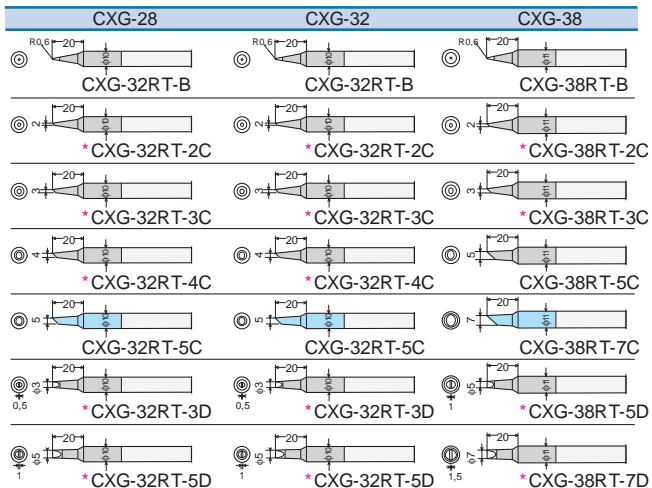
	CXG-28	CXG-32	CXG-38
Нагреватель	CXG-28H	CXG-32H	CXG-38H
Гайка	CXG-32NUT	CXG-32NUT	CXG-38NUT
Шайба	CXG-32WS	CXG-32WS	CXG-38WS

Сменные жала, шайба и гайка идентичны для моделей CXG-28 и CXG-32.



Сменные жала

Стандартное



* Может потребоваться время для отгрузки. Уточняйте сроки поставки у ближайшего дистрибьютора.