



PX-232 - 320°C  
PX-238 - 380°C  
PX-242 - 420°C

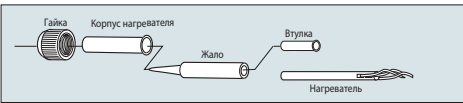
- Керамический нагревательный элемент с терморезистором
- Электронная схема внутри рукоятки поддерживает стабильную температуру жала.
- Мощный керамический нагревательный элемент с превосходной теплоемкостью.
- Антифрикционное покрытие рукоятки из вспененной резины делает работу особенно комфортной.

МОДЕЛЬ	PX-232	PX-232AS	PX-238	PX-238AS	PX-242	PX-242AS
Идеально для пайки	Микросхем		Интегральных схем		Разъемы и выключатели	
Напряжение	220-240В AC 50/60Гц					
Мощность	70Вт					
Температура	320°C		380°C		420°C	
Сопротивление	Более 100MΩ 500В					
Длина	220мм (без шнура)					
Вес	70г (без шнура)					

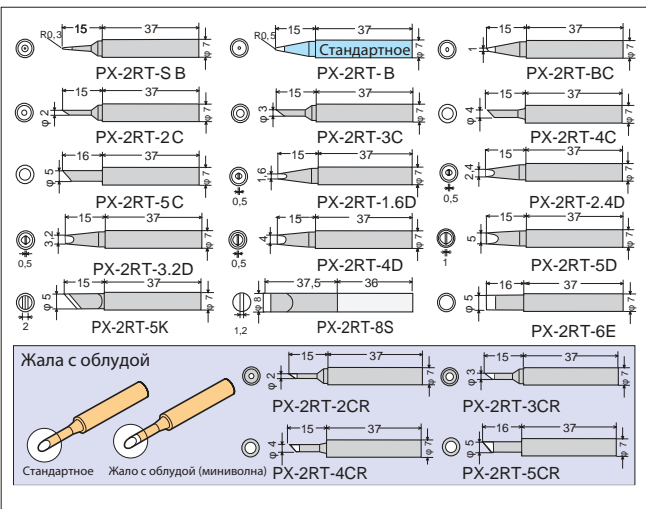
AS - антистатическая модель

Сменные части

- Нагреватель для PX-2 PX-2H
- Жулик нагревателя для PX-2 TQ-77HP(S)
- Гайка для PX-2 CXG-15NUT
- Втулка для PX-2 TQ-77SS



Сменные жала



- Диапазон регулировки температуры: 250–450°C.
- Антистатические материалы используются в основных узлах станции: блоке управления, паяльнике. Это гарантирует сохранность чувствительных к статике компонентов.
- Встроенная система калибровки температуры позволяет отрегулировать станцию после замены жала или нагревателя.

МОДЕЛЬ	PX-251AS	
Напряжение	220–240В 50/60Гц	
Мощность	70Вт	
Напряжение/Мощность паяльника	220–240В AC / 70Вт	
Диапазон температур	250–450°C	
Сопротивление изоляции (500В)	Более 100MΩ	
Размер	Паяльник	205мм (без провода)
	Блок управления	85(Д)×100(Ш)×57(В)мм
Вес	Паяльник	57г (без провода)
	Блок управления	266г (без провода)
Длина провода от блока управления до паяльника	1,2м	
Длина провода	1,5м (3-х жильный) с заземлением	

Сменные части

- Нагреватель к PX-251AS PX-25H
  - Жулик нагревателя к PX-251AS TQ-77HP
  - Гайка к PX-251AS TQ-77NUT
  - Втулка к PX-251AS(S) TQ-77SS
- Сменные жала серии PX-2RT



CS-31

Модель с высокоэффективным керамическим нагревательным элементом. Остроконечное жало в сочетании с минимальным расстоянием от жала до рукоятки позволяет работать с большей точностью и аккуратностью.



МОДЕЛЬ	CS-21	CS-31
Напряжение	220, 240В AC 50/60Гц	220, 240В AC 50/60Гц
Мощность	20Вт	25Вт
Сопротивление	Более 100MΩ (500В)	
Длина	190мм (без шнура)	
Вес	34г (без шнура)	

Сменные части

- Нагреватель к CS-21 CS-21H
- Нагреватель к CS-31 CS-31H

